

МАША ЗА КЪДРЕНЕ MEGA STYLE



РЪКОВОДСТВО ЗА УПОТРЕБА

Уважаеми клиенти,

Благодарим ви, че закупихте нашия продукт маша за къдрене MEGA STYLE! Нашата маша с три ролки е чудесен уред за красота за домашна употреба с удобна дръжка и с нея можете лесно да създавате небрежни, свободни, големи, красиви и професионално изглеждащи къдрици във формата на „S“, които издържат цял ден. Подходяща е за всякакъв вид коса - независимо дали имате къси или дълги, гъсти или тънки коси, тази маша с три ролки работи като магия. Има две настройки на температурата: 170 °C и 220 °C, като можете да избирате според вашите различни нужди за прическа. Маша за къдрене MEGA STYLE образува отрицателни йони, които създават меки, блестящи букли без никакво наелектризиране.

Моля, прочетете тези инструкции много внимателно, преди да използвате уреда. Ще намерите важна информация относно безопасността на новата ви маша за къдрене.

Пакетът включва:

- 1 x маша за коса с 3 ролки
- 1 x Ръководство на потребителя

ТЕХНИЧЕСКИ ХАРАКТЕРИСТИКИ

Номинално напрежение: 110 V ~ 240 V

Номинална честота: 50 Hz – 60 Hz

Мощност: 45 W

Настройка на температурата:


170 °C - 220 °C

Време за загряване: 28 сек.

Дължина на кабела: 200 см

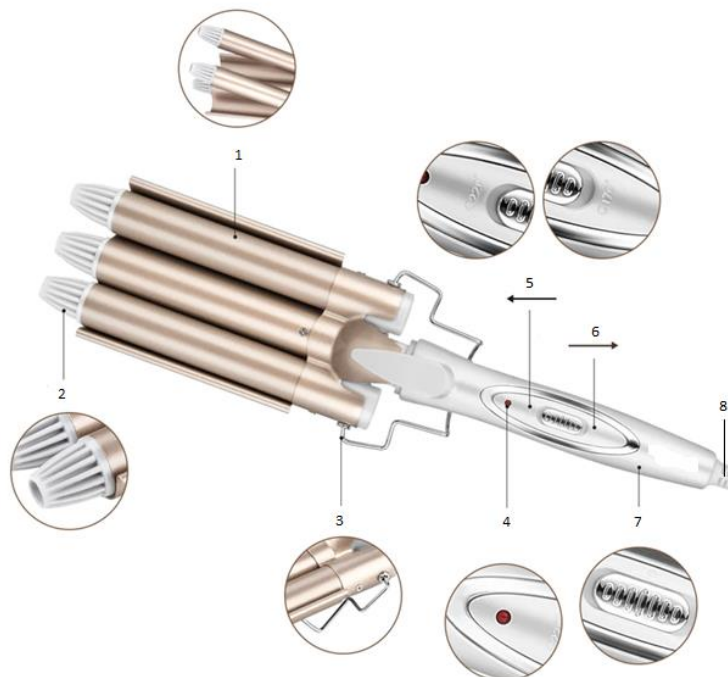
ВАЖНИ ИНСТРУКЦИИ ЗА БЕЗОПАСНОСТ

ВНИМАНИЕ: когато използвате електрически уреди, особено в присъствието на деца, винаги трябва да се спазват основни предпазни мерки, включително следните:

1. Никога не използвайте уреда, ако има повреден кабел или щепсел. Ако щепселът, захранващият кабел или продуктът са повредени, моля, не използвайте уреда повече. Той трябва да бъде заменен в магазина, от който сте го закупили или да бъде поправен от специалист, за да избегнете опасност.
2. Никога не блокирайте въздушните отвори на уреда и не поставяйте върху меки повърхности, като легло или диван, където въздушните отвори могат да бъдат блокирани.
3. Не поставяйте и не съхранявайте уреда там, където той може да падне, или да бъде издърпан във вана или мивка.
4.  Не позволявайте уреда да докосва вода или да е в близост до вана, мивка или съдове с вода. Не използвайте уреда в близост до вода.
5. Пазете разстояние между уреда и кожата, за да избегнете риск от изгаряния. Не докосвайте повърхността на уреда при работа.
6. Не драскайте ролките.
7. Продуктът не е водоустойчив.
8. Не поставяйте уреда върху повърхност, която не е термоустойчива, и го дръжте далеч от места с висока температура.
9. Винаги изваждайте уреда от контакта веднага след употреба. Не съхранявайте уреда, когато е включен. Изчакайте уреда да изстине, само тогава може да го поставите обратно в кутията и съхранявате на сухо място. Не го съхранявайте преди да е изстинал.
10. Това устройство не е предназначено за употреба от деца или лица с ограничени физически, сензорни или умствени умения, или липса на опит и/или недостатъчни познания, освен ако не се контролира от лице, което отговаря за тяхната безопасност и благополучие, или не получат инструкции от това лице за това как да управляват устройството. Децата не трябва да играят с устройството. Почистването и поддръжката не трябва да се извършват от деца, освен ако не са под надзор.
11. Никога не оставяйте машината без надзор, докато е включена, необходимо е да се следи внимателно, когато се използва от, на или в близост до деца.
12. Децата трябва да бъдат следени да не пипат уреда, за да се избегне изгаряне.
13. Не дърпайте, усуквайте и увивайте кабела около машината.
14. Не използвайте уред с усукан, огънат или повреден по друг начин кабел.
15. Този уред никога не трябва да се включва или да стои включен в захранването, когато не се използва или по време на почистване.
16. Дръжте кабела и уреда далеч от нагрети повърхности. Не го използвайте в близост до огън или място с висока температура.

17. Винаги поставяйте уреда върху термоустойчивата постелка, докато оформяте косата, за да предпазите работните повърхности.
18. Забранява се използването на уреда с мокри ръце или на мокра коса.
19. В случай на неизправност и/или повреда не се опитвайте да ремонтирате устройството сами и ако го изхвърлите, се уверете, че го правите спрямо местното законодателство.
20. Не поемаме отговорност за вреди, причинени от неспазване на инструкциите или друг вид неправилна експлоатация и използване.
21. Моля, поддържайте чисти нагревателните плочи.
22. Никога не използвайте уреда върху изкуствена коса
23. Избягвайте контакт с кожата, лицето и шията. Съществува риск от изгаряния!
24. Не прилагайте продукти за коса директно върху уреда. Не насочвайте към него никакъв воден или спрей за коса.
25. По време на употреба уредът се нагрява, дръжте го далеч от повърхности, които не са термоустойчиви, не го оставяйте в близост до дрехи, хартия или други запалими предмети, и никога не го покривайте.

ЧАСТИ НА ПРОДУКТА



- | | |
|--|---|
| 1. Шина | 6. 170 °C настройка за фина и мека коса |
| 2. Защитен връх | 7. Бутон |
| 3. Защитна скоба | 8. Въртящ се на 360 ° захранващ кабел |
| 4. Индикатор за работа | |
| 5. 220 ° C настройка за
агруба коса | |

ИНСТРУКЦИИ ЗА РАБОТА

Преди да включите, проверете дали напрежението съвпада с това на етикета.

ЗАБЕЛЕЖКА: През първите няколко минути от първоначалната употреба може да забележите дим и лека миризма. Това е нормално и бързо ще изчезне.

ПРЕДИ ИЗПОЛЗВАНЕ

1. Уверете се, че всички опаковъчни материали са отстранени правилно преди употреба.
2. Подсушете косата с кърпа и я срещете до разплитане.
3. Преди да използвате уреда, уверете се, че косата е напълно суха.

Бележка: Никога не използвайте този уред за изсушаване на косата, а само за къдрене.

УПОТРЕБА:

1. Включете кабелът в електрическото захранване.
2. Натиснете бутона за превключване до настройката за 220 °С, за да включите уреда. След като индикаторът за работа светне, уредът е готов за използване. **Забележка:** проверете бутона за превключване преди употреба, ако индикаторът не свети, захранването не е включено.
3. Нагласете температурата. Можете да избирате температура от 170 °С до 220 °С. Устройството ще се загрее бързо и ще достигне градусите за секунди.

БЪРЗО РЪКОВОДСТВО:

За най-добрите резултати използвайте след изсушаване с кръгла четка за коса. Започнете с кичур коса не по-широк от 2,5 см и не по-дебел от 1 см. Отворете щипката и поставете кичура върху ролката, придвижвайки се нагоре към скалпа. В края на кичура освободете натиска върху дръжката и го оставете да се изплъзне. Повторете процеса върху другите участъци от косата, докато постигнете желаната от вас прическа.



Бележка:

- Ако се опитвате да създадете по-свободни, небрежни къдрици, започнете по-далеч от корените на косата си.
- Ако се опитвате да създавате „винтидж“ вълни, започнете възможно най-близо до корените.
- Не дърпайте машата надолу по косата. Предназначено е да я захванете и пуснете.
- Задръжте машата за 4-5 секунди. Създайте първата вълна, като притиснете машата в началната точка на кичура коса и задръжте за няколко секунди.
- Не дръжте машата на едно място твърде дълго; ако работите с правилната настройка на топлината за вашата коса, 4-5 секунди са достатъчни.
- НИКОГА не дръжте машата затворена за повече от 10 секунди, за да не повредите косата.

- Продължете надолу по кичура на косата. Начинът да направите една дълга непрекъсната вълна е да подравните първата ролка на машата с последната къдрица, която сте направили.

ВНИМАНИЕ: Ролките загряват на много високи температури по време на работа. Държете ги далеч от скалпа и кожата, за да избегнете изгаряния.

4. Когато приключите, изключете уреда и издърпайте щепсела от контакта.
5. Завършете прическата. След като оформите цялата си коса, леко я напръскайте с лак за коса за фиксиране.

Съвети:

- За по-естествен вид прокарайте пръсти през къдриците, за да ги разхлабите, или се наведете с главата надолу и разклатете, за ги разделите.
- За допълнителна текстура напръскайте косата със спрей от морска сол и разрошете вълните леко с ръце.
- Ако искате да постигнете стегнати къдрици в ретро стил, оставете ги както са и само ги напръскайте със спрей за коса за фиксиране.

СТЪПКА ПО СТЪПКА РЪКОВОДСТВО:



Вземете кичур от косата с ширина около 2,5 до 4 см

Поставете кичура между долната плоча и горните ролки на уреда. Уверете се, че машата е на около 2 см разстояние от скалпа.



Затворете и задръжте около 5 секунди.

Преместете уреда надолу и поставете първата ролка веднага след последната вълна, така че къдриците да се преливат една в друга без резки линии или вдлъбнатини.





Продължете надолу, като продължавате да поставяте първата ролка веднага след последната вълна.

Продължете надолу докато завършите участъка и пхнете краищата в ролката с помощта на дълъг гребен за завършен вид.



Къдрицата трябва да е непрекъсната и гладка.

Преминавайки към следващия участък, отново вземете кичур с ширина 5 см на разстояние 2 см от скалпа и завъртете уреда леко под ъгъл, за да не създавате груби линии около върха на главата.



Винаги се уверете, че плочата е под косата, а ролките са притиснати надолу към нея. Тъй като плочата има ръб, важно е да я наклоните, за да избегнете създаване на издатини.

Ако държите далеч от скалпа, създавате гладкост на главата.

ВНИМАНИЕ: Дръжте ролките на машата далеч от кожата си, за да не се изгорите. Уверете се, че косата ви е чиста, суха и сресана, преди да използвате машата. Нанесете термозащитен серум или серум за термична обработка, докато косата е мокра.



ГРИЖА И ПОЧИСТВАНЕ

- Винаги изключвайте уреда от контакта и го оставете да се охлади напълно преди всяка почистваща операция.
- Никога не разглобявайте устройството
- Не мийте уреда и не го оставяйте във влажно състояние
- Не използвайте абразивни почистващи препарати или гъби. Не използвайте алкохол или разтворители.
- Ако почистването е необходимо, изключете устройството от източника на захранване, оставете да се охлади и избършете външната част с кърпа.
- Никога не потапяйте уреда във вода или друга течност.

ОТСТРАНЯВАНЕ НА НЕИЗПРАВНОСТИ

ПРОБЛЕМ	ВЪЗМОЖНА ПРИЧИНА	РЕШЕНИЕ
Уредът не се включва	Уредът не е включен	Натиснете бутона за превключване до настройката за 220 °C.
	Щепселът не е поставен правилно в контакта	Поставете щепсела правилно в контакта
	Контактът на стената е повреден	Свържете уреда към контакт, който работи
	Захранващият кабел може да е повреден.	Захранващият кабел трябва да бъде заменен от оторизирана служба за техническа помощ или от квалифицирани техници, за да се избегне опасност
Излиза дим от косата или от уреда по време на употреба	Поставили сте продукти върху косата си (например мус, спрей или гел).	Това е нормално, ако използвате стилизащи продукти. Никога не поставяйте продукти за коса, които не са подходящи за използване с уреди с висока температура. Не използвайте гел или вакса. Използвайте само стилизащи продукти, специално създадени за целта.
Резултатите не са очакваните	Сложили сте твърде много коса между ролките	Уверете се, че кичурът коса не е по-широк от 2,5 см и по-дебел от 1 см.
	Може би сте държали кичура прекалено дълго или малко.	За по-дефиниран вид, дръжте малко по-дълго. Задръжте машата за кратко време, за да получите по-свободни вълни или по-дълго време за вълни с повече дефиниция.

СЪХРАНЕНИЕ: Уредът трябва да бъде изключен от захранването и оставен да се охлади преди съхранение. Не прилагайте натиск или напрежение към точката на влизане на кабела в уреда. По време на съхранение захранващият кабел трябва да остане хлабав, без набиране или сгъване, а уредът трябва да бъде поставен на сигурно и сухо място, недостъпно за деца.

Инструкции за рециклиране и изхвърляне



Тази маркировка показва, че продуктът не трябва да се изхвърля с други битови отпадъци в рамките на Европейския Съюз. За да намалите вредите за околната среда или човешкото здраве, причинени от неконтролирано изхвърляне на нежелани битови отпадъци, моля рециклирайте продукта - така насърчавате повторното използване на материалите. За да върнете използваното устройство, моля използвайте системата за връщане и събиране или се свържете с търговеца, където е закупен продуктът. Те могат да се погрижат за екологичното рециклиране на продукта



Декларация на производителя, че продуктът отговаря на изискванията и приложимите директиви на Европейската Комисия.



ИМЕ НА ПРОДУКТА: МАША ЗА КЪДРЕНЕ
MEGA STYLE
СТРАНА НА ПРОИЗХОД: КИТАЙ
ВНОСИТЕЛ: HS plus d.o.o.
